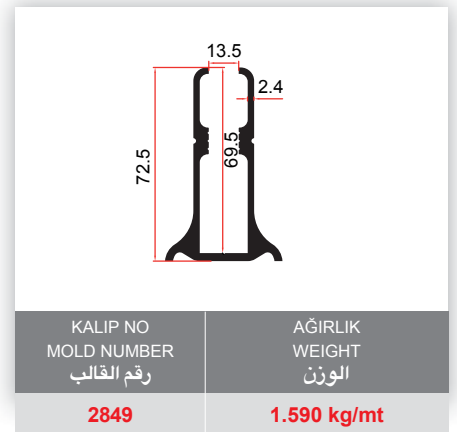
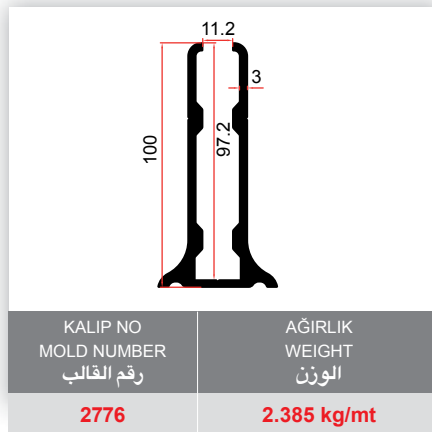
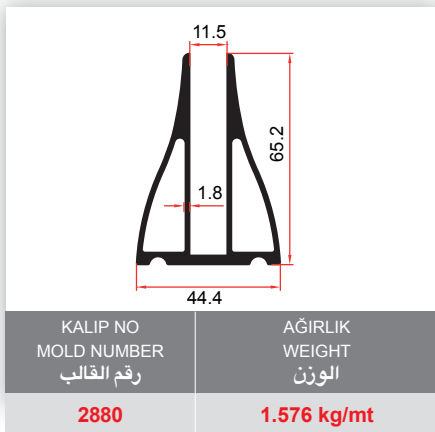
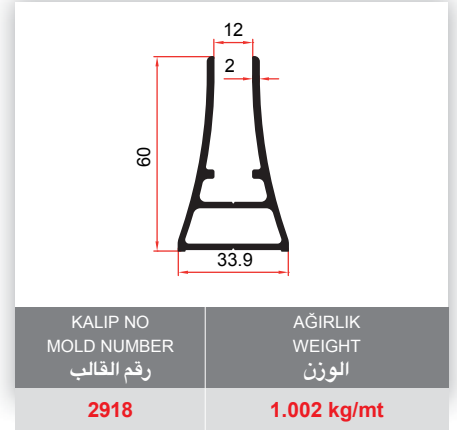
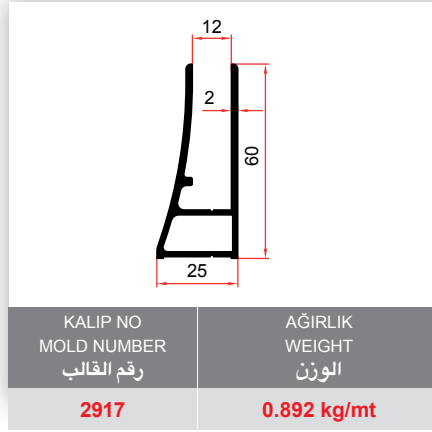
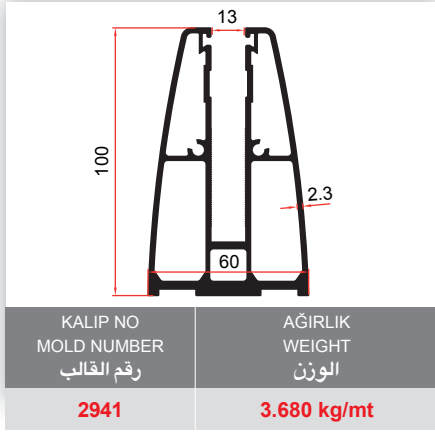
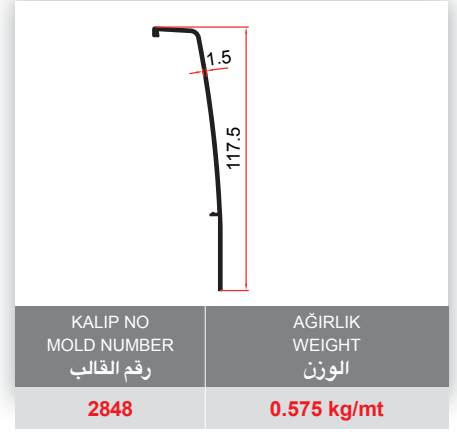
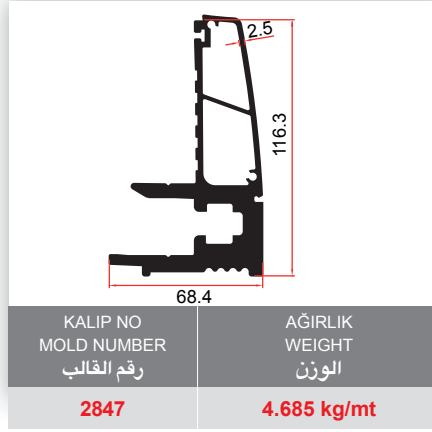
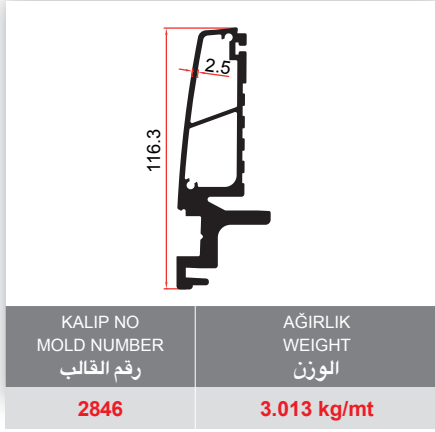


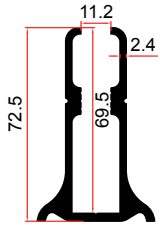


BAZA SİSTEMLERİ
BASE SYSTEMS
نظام بازا



GAM DESTEKLİ SİSTEM KASA PROFİLLERİ
GLASS SUPPORTED SYSTEM BASE PROFILES مقاطع اساس حامل للزجاج



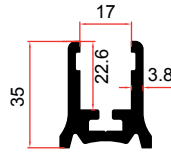


KALIP NO
MOLD NUMBER
رقم القالب

2029

AĞIRLIK
WEIGHT
الوزن

1.669 kg/mt

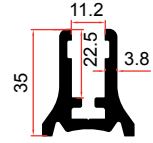


KALIP NO
MOLD NUMBER
رقم القالب

2758

AĞIRLIK
WEIGHT
الوزن

0.995 kg/mt



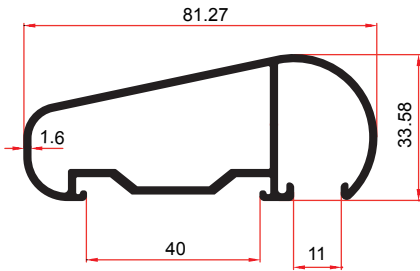
KALIP NO
MOLD NUMBER
رقم القالب

2740

AĞIRLIK
WEIGHT
الوزن

0.957 kg/mt

ÜST KÜPEŞTE PROFİLLERİ
UPPER HANDRAIL PROFILES مقاطع درابزين علوية

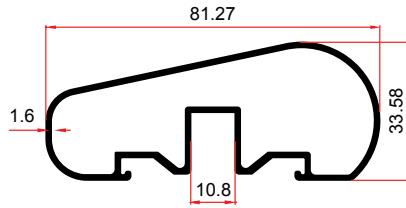


KALIP NO
MOLD NUMBER
رقم القالب

6019

AĞIRLIK
WEIGHT
الوزن

1.008 kg/mt

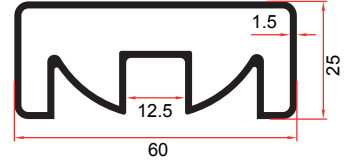


KALIP NO
MOLD NUMBER
رقم القالب

6020

AĞIRLIK
WEIGHT
الوزن

1.060 kg/mt

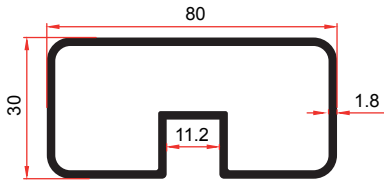


KALIP NO
MOLD NUMBER
رقم القالب

2936

AĞIRLIK
WEIGHT
الوزن

0.880 kg/mt

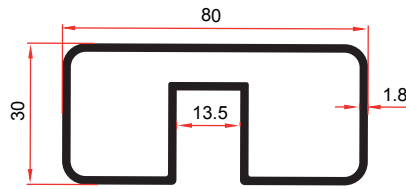


KALIP NO
MOLD NUMBER
رقم القالب

2056

AĞIRLIK
WEIGHT
الوزن

1.193 kg/mt

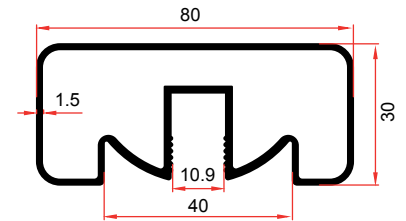


KALIP NO
MOLD NUMBER
رقم القالب

2790

AĞIRLIK
WEIGHT
الوزن

1.193 kg/mt



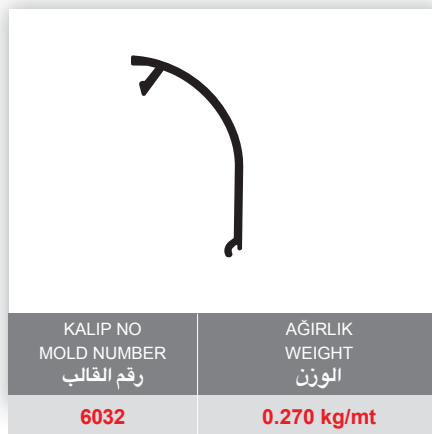
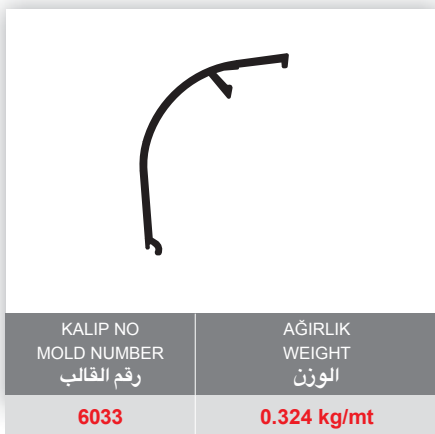
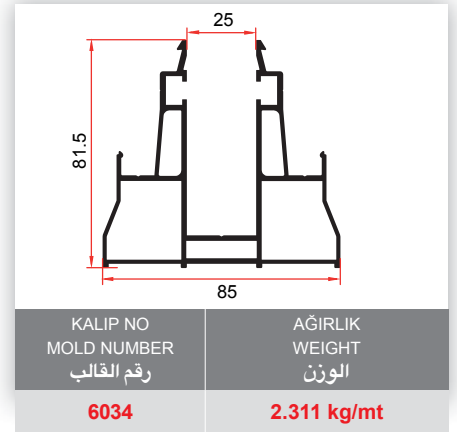
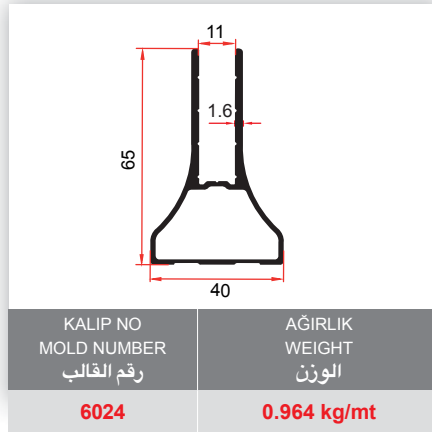
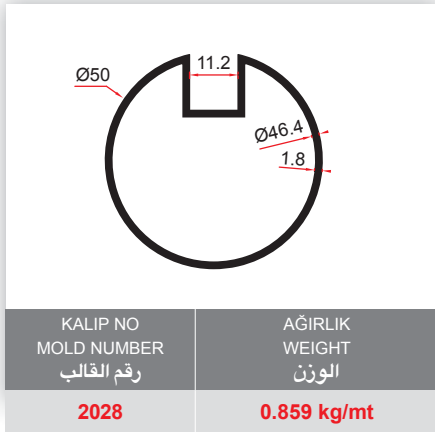
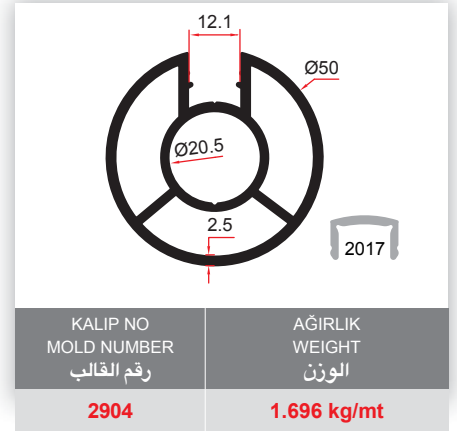
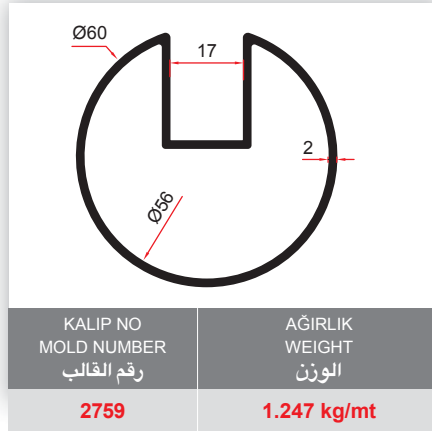
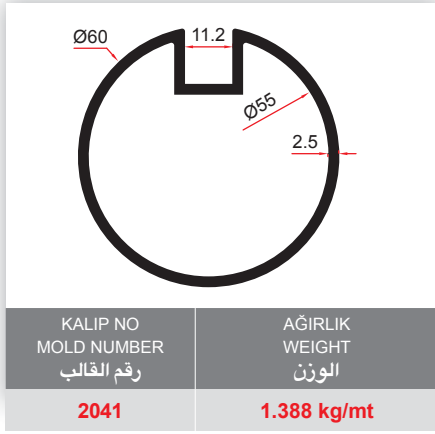
KALIP NO
MOLD NUMBER
رقم القالب

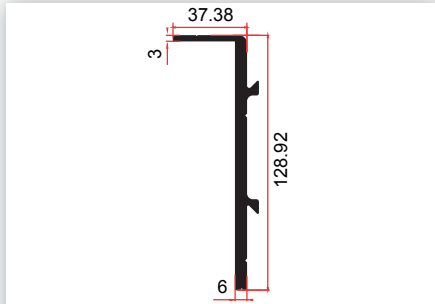
2780

AĞIRLIK
WEIGHT
الوزن

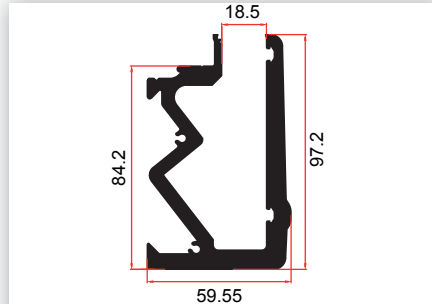
1.137 kg/mt

ÜST KÜPEŞTE PROFİLLERİ
UPPER HANDRAIL PROFILES مقاطع درابزين علوية

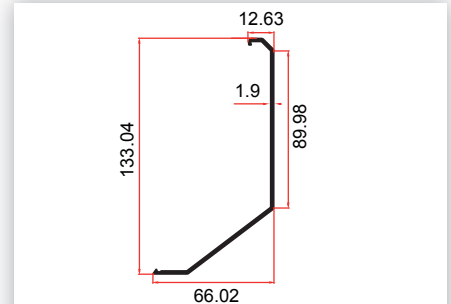


CAM DESTEKLİ SİSTEM KASA PROFİLLERİ
GLASS SUPPORTED SYSTEM BASE PROFILES مقاطع اساس حامل للزجاج


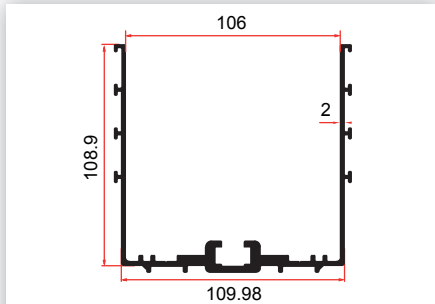
| KALIP NO MOLD NUMBER رقم القالب | AĞIRLIK WEIGHT الوزن |
|---------------------------------------|----------------------------|
| 2977 | 2.502 kg/mt |



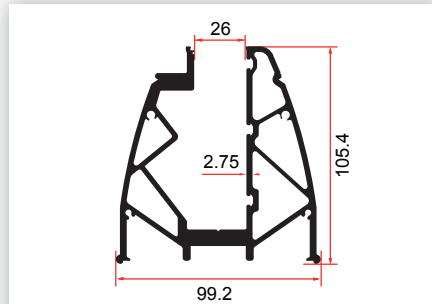
| KALIP NO MOLD NUMBER رقم القالب | AĞIRLIK WEIGHT الوزن |
|---------------------------------------|----------------------------|
| 2978 | 4.872 kg/mt |



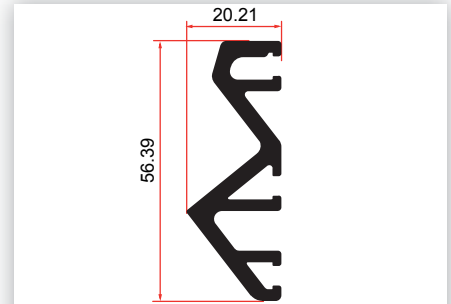
| KALIP NO MOLD NUMBER رقم القالب | AĞIRLIK WEIGHT الوزن |
|---------------------------------------|----------------------------|
| 2979 | 0.938 kg/mt |



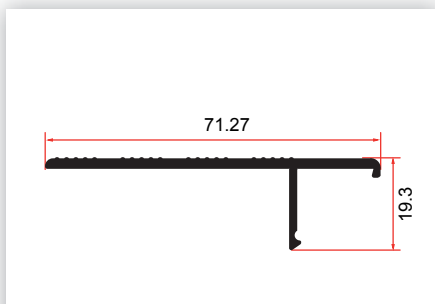
| KALIP NO MOLD NUMBER رقم القالب | AĞIRLIK WEIGHT الوزن |
|---------------------------------------|----------------------------|
| 2980 | 2.850 kg/mt |



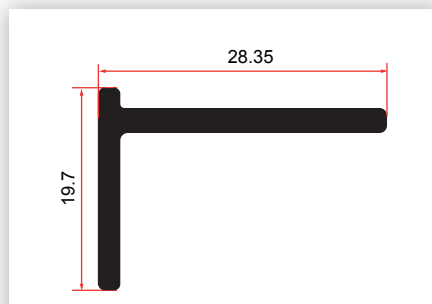
| KALIP NO MOLD NUMBER رقم القالب | AĞIRLIK WEIGHT الوزن |
|---------------------------------------|----------------------------|
| 2981 | 5.678 kg/mt |



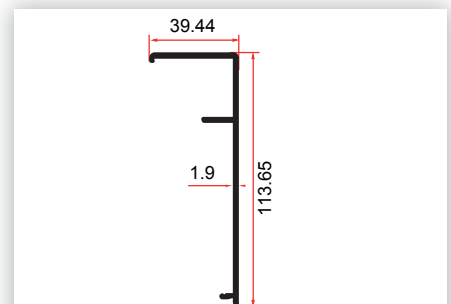
| KALIP NO MOLD NUMBER رقم القالب | AĞIRLIK WEIGHT الوزن |
|---------------------------------------|----------------------------|
| 2982 | 0.915 kg/mt |



| KALIP NO MOLD NUMBER رقم القالب | AĞIRLIK WEIGHT الوزن |
|---------------------------------------|----------------------------|
| 2983 | 0.441 kg/mt |

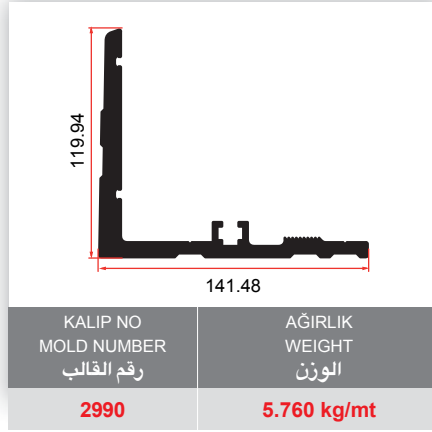
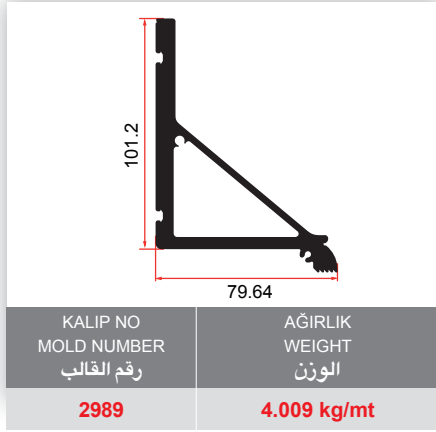
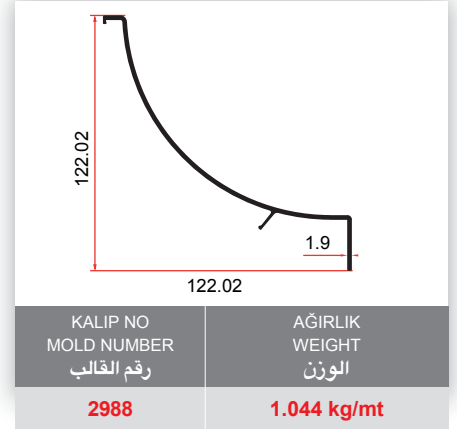
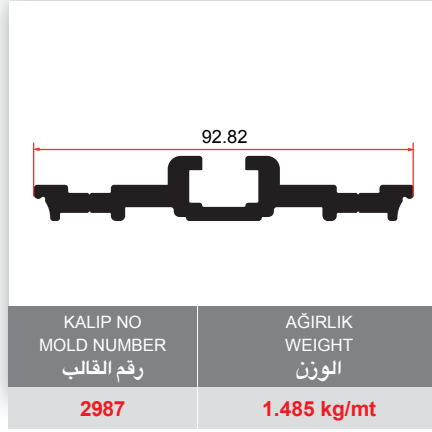
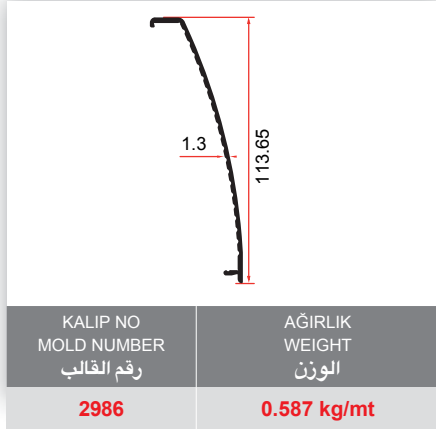


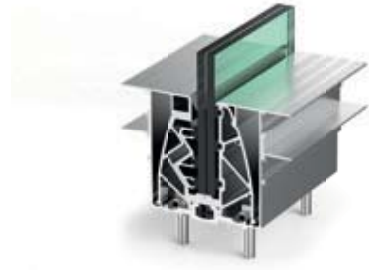
| KALIP NO MOLD NUMBER رقم القالب | AĞIRLIK WEIGHT الوزن |
|---------------------------------------|----------------------------|
| 2984 | 0.234 kg/mt |



| KALIP NO MOLD NUMBER رقم القالب | AĞIRLIK WEIGHT الوزن |
|---------------------------------------|----------------------------|
| 2985 | 0.816 kg/mt |

GAM DESTEKLİ SİSTEM KASA PROFİLLERİ
GLASS SUPPORTED SYSTEM BASE PROFILES مقاطع اساس حامل للزجاج





BAZA SİSTEMLERİ

BASE SYSTEMS

نظام بازا





| ÜRÜN KODU PRODUCT CODE رمز المنتج | ÜRÜN ADI PRODUCT NAME اسم المنتج |
|---|---|
| ULS 900 | Baza Cam Taşıyıcı 15 cm Base Glass Carrier 15 cm حامل زجاج 15 cm |



| ÜRÜN KODU PRODUCT CODE رمز المنتج | ÜRÜN ADI PRODUCT NAME اسم المنتج |
|---|---|
| ULS 901 | Baza Cam Taşıyıcı 30 cm Base Glass Carrier 30 cm حامل زجاج 30 cm |



| ÜRÜN KODU PRODUCT CODE رمز المنتج | ÜRÜN ADI PRODUCT NAME اسم المنتج |
|---|--|
| ULS 902 | Baza Cam Taşıyıcı Yandan 15 cm Base Glass Carrier (Lateral) 15 cm حامل زجاج 15 cm |



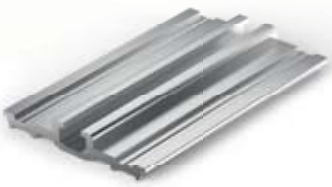
| ÜRÜN KODU PRODUCT CODE رمز المنتج | ÜRÜN ADI PRODUCT NAME اسم المنتج |
|---|--|
| ULS 903 | Baza Cam Taşıyıcı Yandan 30 cm Base Glass Carrier (Lateral) 30 cm حامل زجاج 30 cm |



| ÜRÜN KODU PRODUCT CODE رمز المنتج | ÜRÜN ADI PRODUCT NAME اسم المنتج |
|---|--|
| ULS 904 | Cam Taşıyıcı Sıfır Zemin Taşıyıcı 15 cm Glass Carrier (Zero Ground) 15 cm حامل زجاج 15 cm |



| ÜRÜN KODU PRODUCT CODE رمز المنتج | ÜRÜN ADI PRODUCT NAME اسم المنتج |
|---|--|
| ULS 905 | Cam Taşıyıcı Sıfır Zemin Taşıyıcı 30 cm Glass Carrier (Zero Ground) 30 cm حامل زجاج 30 cm |



| ÜRÜN KODU PRODUCT CODE رمز المنتج | ÜRÜN ADI PRODUCT NAME اسم المنتج |
|---|--|
| ULS 906 | Baza Alt Kılavuz Rayı Base Bottom Guide Rail مقطع سفلي |



| ÜRÜN KODU PRODUCT CODE رمز المنتج | ÜRÜN ADI PRODUCT NAME اسم المنتج |
|---|--|
| ULS 907 | Alın Kapağı Kare Forehead Cover (Square) غطاء مربع |



| ÜRÜN KODU PRODUCT CODE رمز المنتج | ÜRÜN ADI PRODUCT NAME اسم المنتج |
|---|---|
| ULS 908 | Alın Kapağı Oval Forehead Cover (Oval) غطاء بيضوي |



| ÜRÜN KODU PRODUCT CODE رمز المنتج | ÜRÜN ADI PRODUCT NAME اسم المنتج |
|---|---|
| ULS 909 | Alın Kapağı Forehead Cover غطاء |



| ÜRÜN KODU PRODUCT CODE رمز المنتج | ÜRÜN ADI PRODUCT NAME اسم المنتج |
|---|---|
| ULS 910 | Alın Kapağı Forehead Cover غطاء |



| ÜRÜN KODU PRODUCT CODE رمز المنتج | ÜRÜN ADI PRODUCT NAME اسم المنتج |
|---|---|
| ULS 800 | Baza Cam Taşıyıcı 15 cm Base Glass Carrier 15 cm حامل الزجاج 15 cm |



| ÜRÜN KODU PRODUCT CODE رمز المنتج | ÜRÜN ADI PRODUCT NAME اسم المنتج |
|---|---|
| ULS 911 | Baza Cam Taşıyıcı 30 cm Base Glass Carrier 30 cm حامل الزجاج 30 cm |



| ÜRÜN KODU PRODUCT CODE رمز المنتج | ÜRÜN ADI PRODUCT NAME اسم المنتج |
|---|---|
| ULS 104 | Cam Korkuluk Bağlantı Aparatı (Ø30) Glass Handrail Connector (Ø30) وصلة زجاج (Ø30) |



| ÜRÜN KODU PRODUCT CODE رمز المنتج | ÜRÜN ADI PRODUCT NAME اسم المنتج |
|---|---|
| ULS 105 | Cam Korkuluk Bağlantı Aparatı (Ø50) Glass Handrail Connector (Ø50) وصلة زجاج (Ø50) |



| ÜRÜN KODU PRODUCT CODE رمز المنتج | ÜRÜN ADI PRODUCT NAME اسم المنتج |
|---|---|
| ULS 106 | Spider Boru Bağlantı (Ø50) Spider Pipe Connector (Ø50) وصلة مقاطع سبايدر (Ø50) |



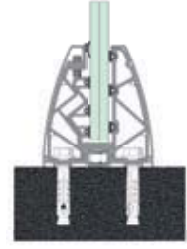
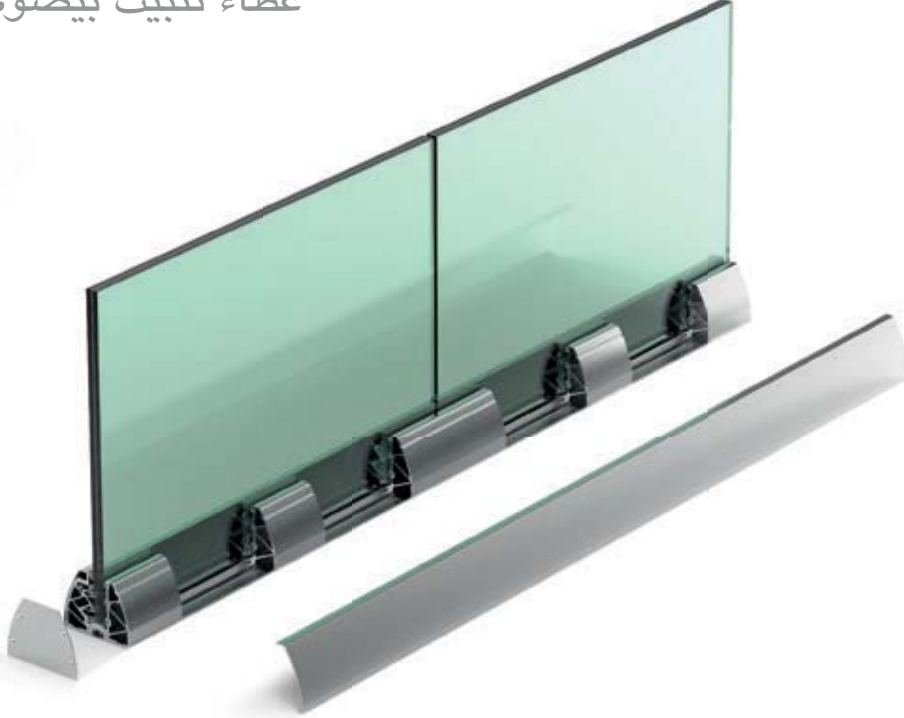
| ÜRÜN KODU PRODUCT CODE رمز المنتج | ÜRÜN ADI PRODUCT NAME اسم المنتج |
|---|---|
| ULS 107 | Spider Boru Bağlantı Ayarlı (Ø50) Spider Pipe Connector (Adjustable)(Ø50) وصلة مقاطع سبايدر متحركة (Ø50) |



| ÜRÜN KODU PRODUCT CODE رمز المنتج | ÜRÜN ADI PRODUCT NAME اسم المنتج |
|---|--|
| ULS 108 | Spider Boru "L" Bağlantı (Ø50) Spider Pipe L Connector (Ø50) وصلة مقطع سبايدر شكل L (Ø50) |

Zemin Üstü Oval Kapak

Above Ground Oval Cover
غطاء تثبيت بيضوي

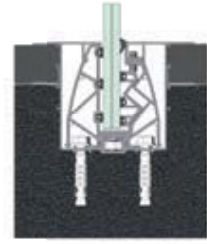
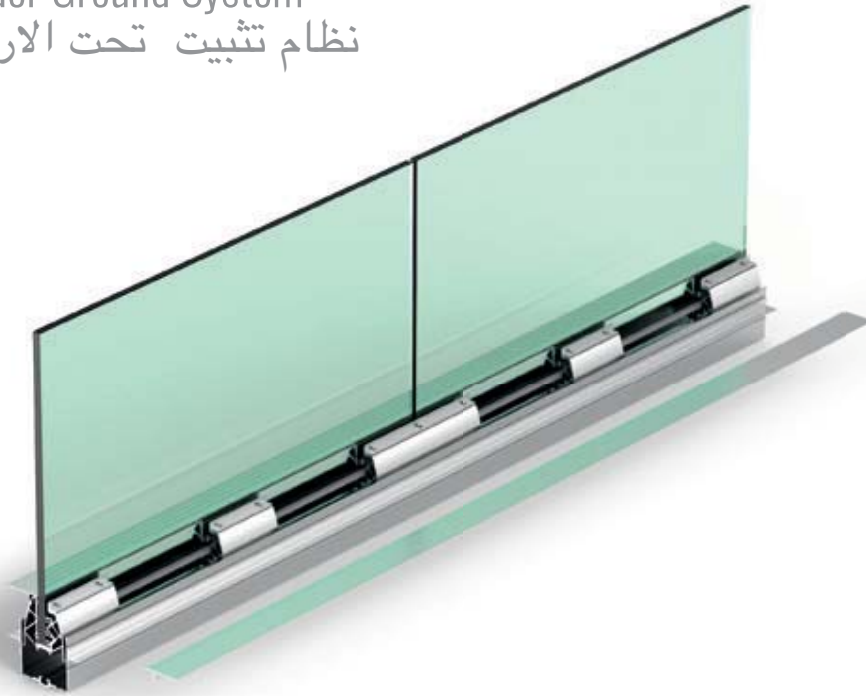


Zemin Üstü Kare Kapak

Above Ground Square Cover
غطاء تثبيت مربع



Zemin Altı Sistem
Under Ground System
نظام تثبيت تحت الارض

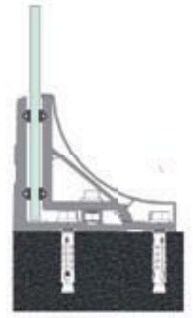


YANDAN MONTAJLI SİSTEM
Lateral-Mount System
نظام تثبيت جانبي



Zemin Üstü Sıfır Kenardan Montajlı Sistem

Above Ground Zero Lateral-Mount System
نظام تثبيت جانبي

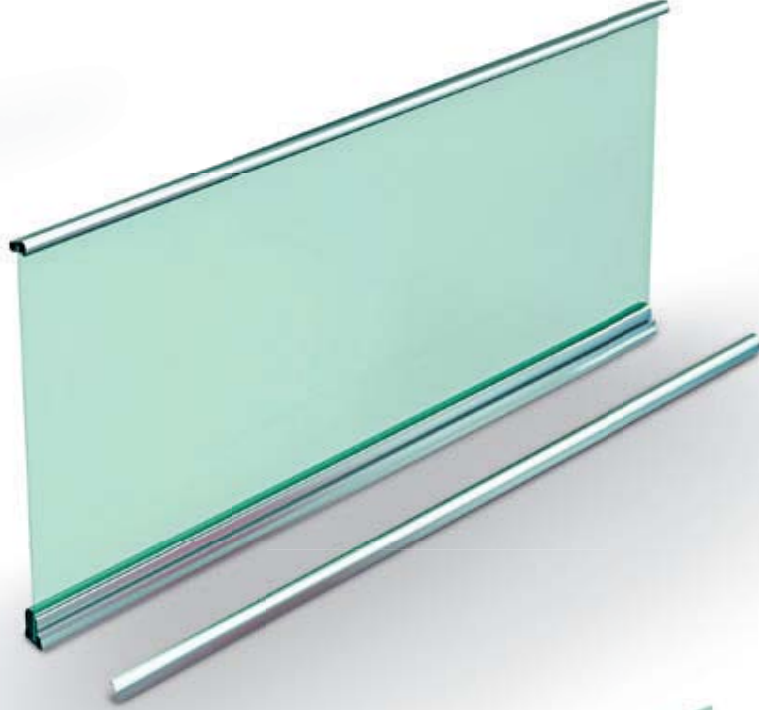


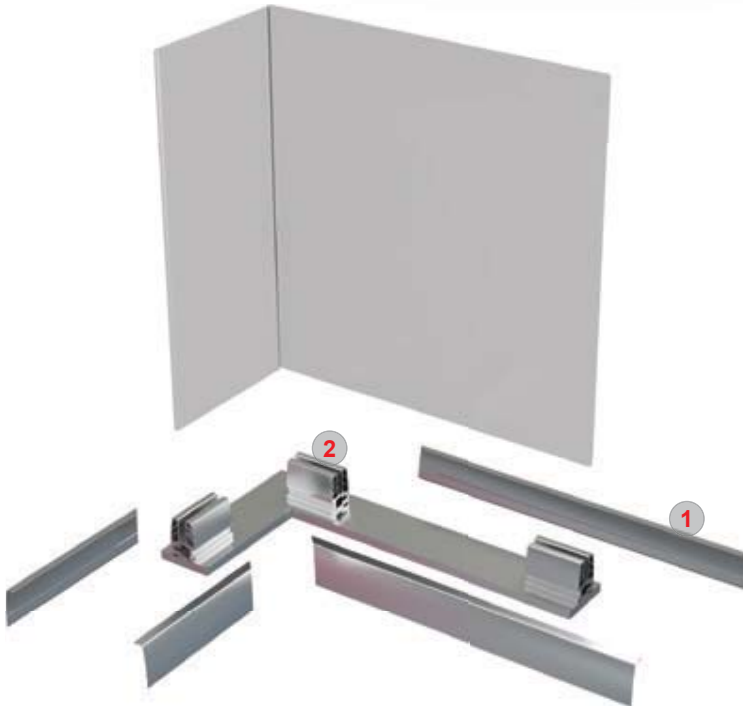
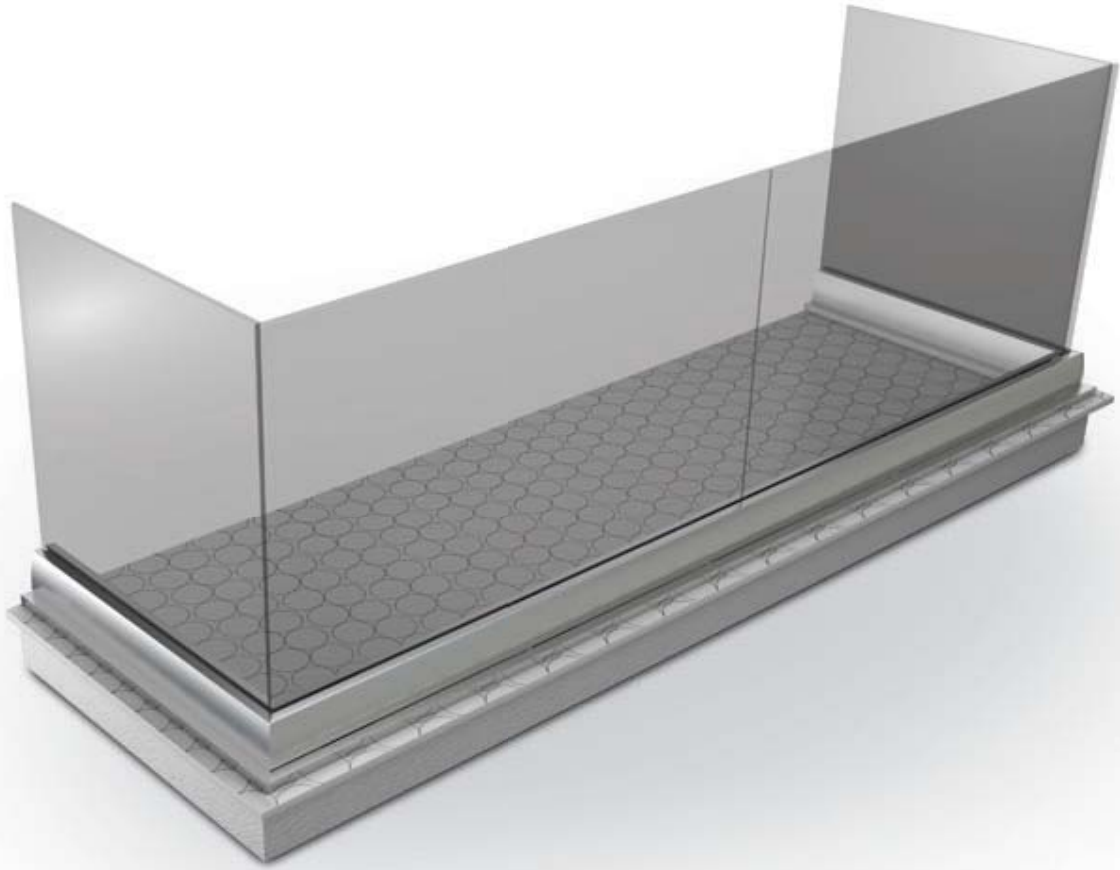
Duvar Dibi Bağlantılı Sistem

Wall Base Connection System
نظام وصل جداري

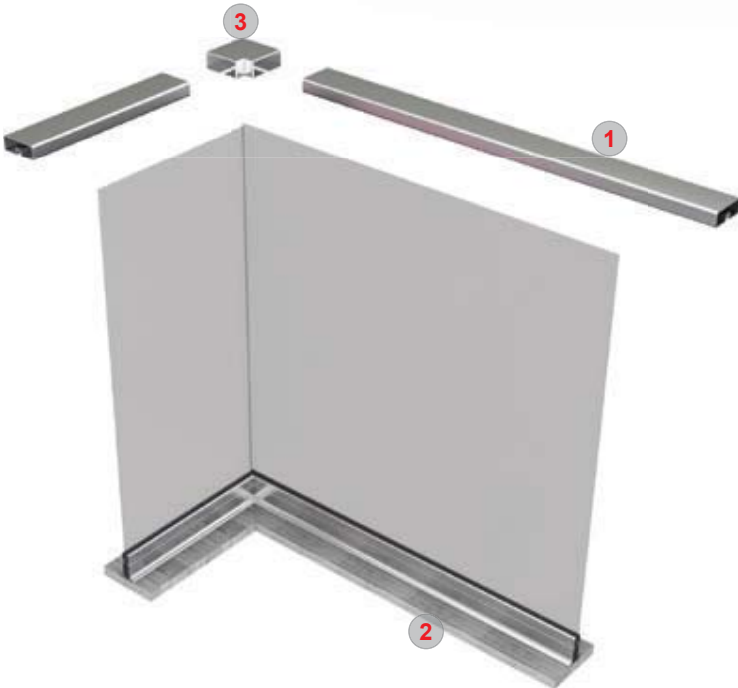
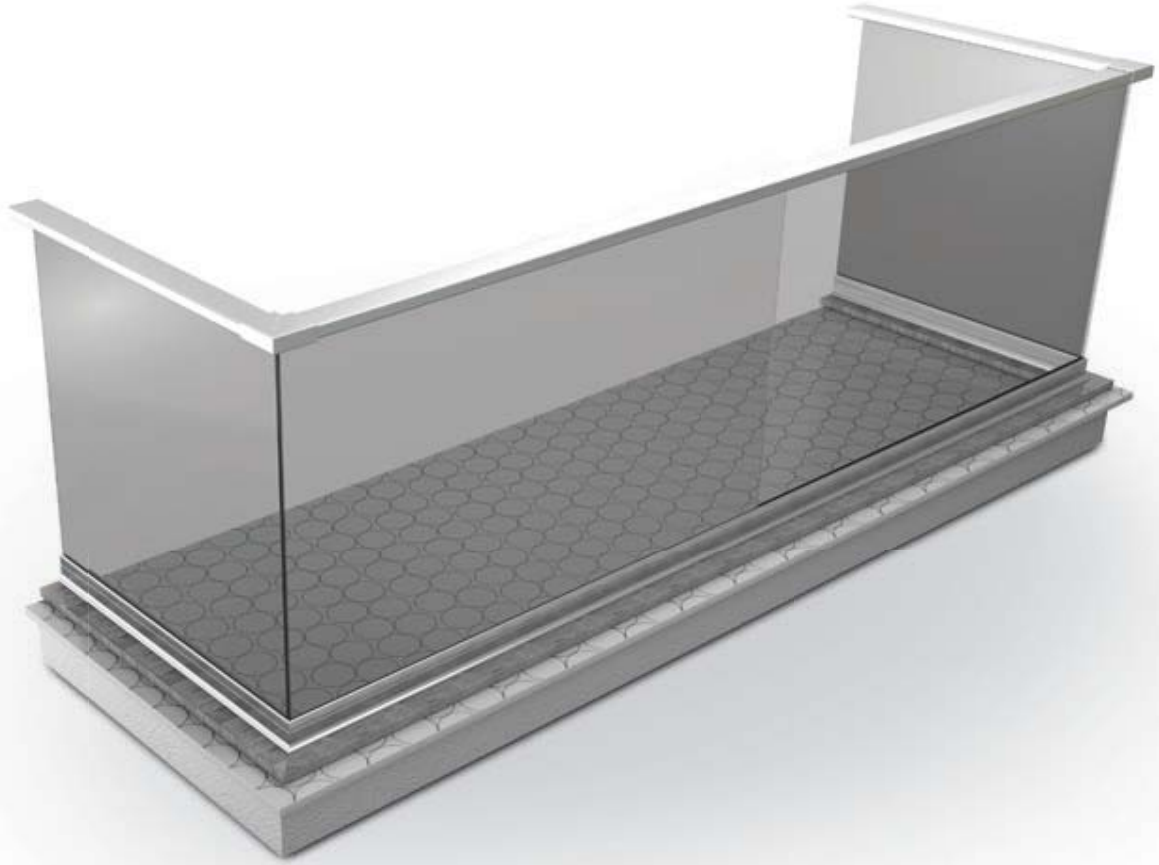


Zemin Üstü Boydan Baza Sistemi
Above Ground Full Length Base System
نظام كامل بازا





| | |
|---|---------|
| KALIP NO MOLD NUMBER رقم القالب | |
| 1 | 2848 |
| ÜRÜN KODU PRODUCT CODE رمز المنتج | |
| 2 | ULS 800 |



KALIP NO
MOLD NUMBER
رقم الغالب

1 2029

2 2056

ÜRÜN KODU
PRODUCT CODE
رمز المنتج

3 ULS 231